

BFC8120

内场强光防爆灯



防爆标志: Ex d II B T4 Gb / DIP A21 TA, T4 (150W、100W)

Ex d II B T6 Gb / DIP A21 TA, T6 (70W)

防爆证号: CNEx12.1345X

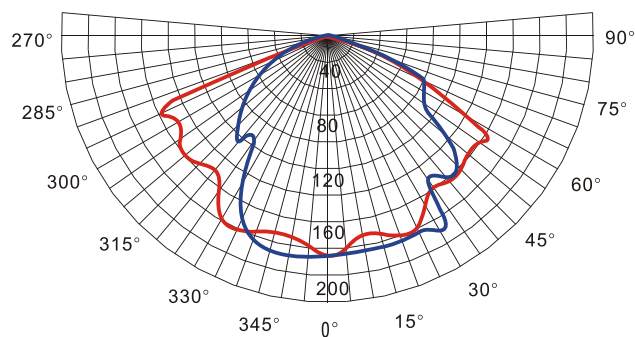
● 应用场合

- 适用于易燃易爆场所及相关道路、室内外作业及施工现场等作固定照明。

● 结构特性

- 隔爆型防爆灯具，能在易燃易爆危险场所安全可靠工作。
- 采用高效气体放电灯作光源，光效高，平均使用寿命在10000小时以上。
- 灯体采用轻质合金材料，强度高，耐腐蚀性强，抗冲击性好；透明件采用大弧度耐高温特制钢化玻璃，扩大了散热空间，减少了温升并提高了灯泡的使用寿命。
- 灯具表面采用最新喷涂技术，不变色，不生锈，能防水和雨淋，也可在户外长期使用。
- 体积小，重量轻，可采用吊杆式、壁挂式、吸顶式和灯杆式等多种安装方式，操作简单方便。

● 配光曲线



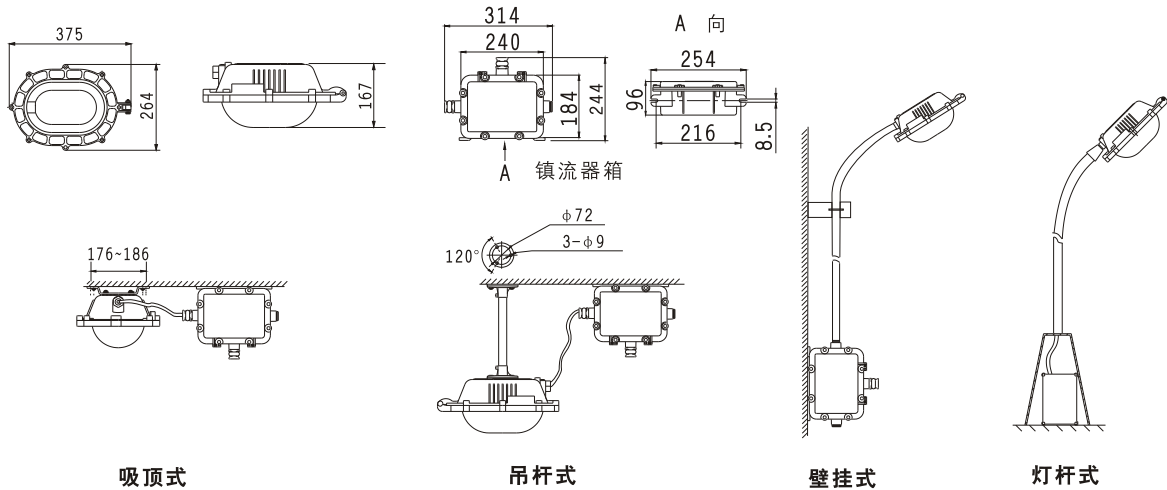
— 90°
— 180° cd/1000lm 距高比 : 3.5

海洋王照明科技股份有限公司

OCEAN'S KING LIGHTING SCIENCE & TECHNOLOGY CO., LTD.

地址:深圳市光明新区高新路1601号海洋王科技楼
电话:+86 755 26492666、23242666 邮编:518107
传真:+86 755 26406711 全国免费电话:4008390989
http://www.haiyangwang.com E-mail:ok@szokco.com.cn

● 安装方式



● 主要技术参数

型号规格: BFC8120

- | | |
|--------------------|----------------------------|
| 1、额定电压: 220V~ 50Hz | 3、外形尺寸: 375×264×167mm (灯具) |
| 2、光源 | 318×244×96mm (镇流器箱) |
| MH气体放电灯 | 功率: 150W/100W/70W |
| | 光通量: 13000lm/9000lm/5500lm |
| | 平均使用寿命: 10000h |
| HPS气体放电灯 | 功率: 70W |
| | 光通量: 6000lm |
| | 平均使用寿命: 28500h |
| | 4、重量: 3.5kg (灯具) |
| | 4.9kg (镇流器箱) |
| | 5、外壳防护等级: IP66 |
| | 6、防腐等级: WF2 |

● 品质保证

公司由挪威船级社 (DNV) 按照ISO9001国际质量管理体系和ISO14001环境管理体系审核认证, 产品实行7年保用, 光源保用1年。在7年内, 产品正常使用下出现任何故障, 由本公司负责免费维修。

公司在全国各省会城市均设有服务中心, 您可与就近的任何一个服务中心联系, 也可直接与公司顾客中心联系, 我们将为您提供优质快捷的服务。